

Niveles Visuales Roscados

Los niveles visuales roscados se utilizan en depósitos pequeños, cajas de engranajes, etc. para detectar el nivel mínimo o máximo.

Materiales: Aluminio, Vidrio-borosilicato

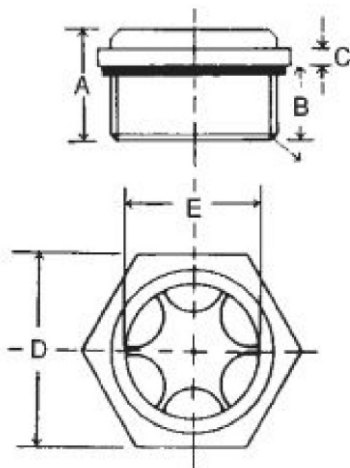
Sellos: Acrilo-nitrilo

Presión máxima: 4 Bar

Temperatura máxima: 150 °C

Fuidos: Aceites Minerales, Agua, Glycol.

Códigos y Dimensiones



| TIPO | ROSCA BSP | A | B | C | D | E |
|--------------|--------------|------|------|-----|------|------|
| FK14 | 1/4" | 21.5 | 12.0 | 6 | 19 | 10 |
| FK38 | 3/8" | 23.5 | 12.5 | 8 | 22.5 | 10 |
| FK12 | 1/2" | 24.0 | 13 | 7 | 27 | 15 |
| FK34 | 3/4" | 24 | 12 | 7.5 | 32 | 17.5 |
| FK10 | 1" | 24 | 13 | 7.5 | 38 | 22.5 |
| FK114 | 1 1/4" | 25.5 | 12.5 | 8.5 | 48 | 32.5 |
| FK112 | 1 1/2" | 26.5 | 13.0 | 9.0 | 55 | 41.5 |
| FK20 | 2" | 26.5 | 13.5 | 9.0 | 76 | 51 |