

## CILINDROS HIDRÁULICOS HIDROMOVE

Los cilindros hidráulicos HIDROMOVE se fabrican en dos líneas: HMS y HMT.

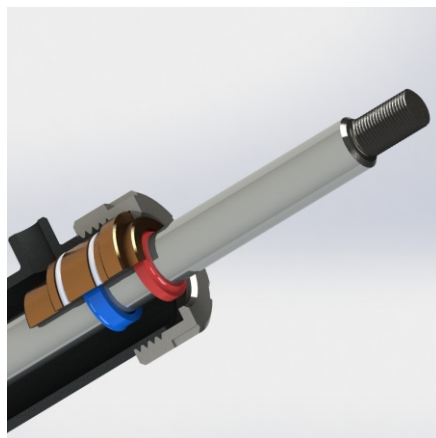
Los cilindros de la serie HMS son fabricados con una tuerca delantera roscada sobre la camisa y con la tapa trasera soldada a la misma. La tapa delantera contiene los sellos de vástago y el limpiavástago, Sus características principales son las siguientes:

- + Guía delantera en fundición antifricción
- + Tuerca de cierre en acero o fundición nodular
- + Vástago en acero recubierto con cromo duro
- + Camisas en acero sin costura bruñida interiormente con 0.40 micrones de rugosidad máxima
- + Tapa trasera soldada
- + Sellos de calidad

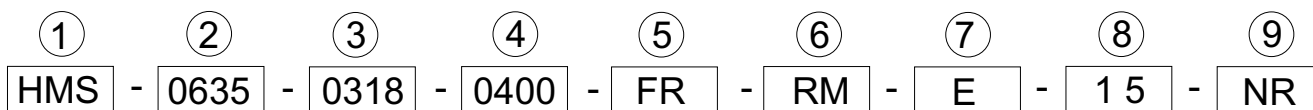
Los cilindros de serie HMT son del tipo de tensores. Son totalmente desarmables lo que facilita el reemplazo de sellos y partes.

Sus principales características son:

- + Cabezales en acero laminado
- + Vástagos en acero recubierto con cromo duro
- + Camisas en acero sin costura bruñida interiormente con 0.40 micrones de rugosidad máxima
- + Buje guía en bronce
- + Tensores en acero
- + Sellos de calidad



## Codificación Cilindros HMS



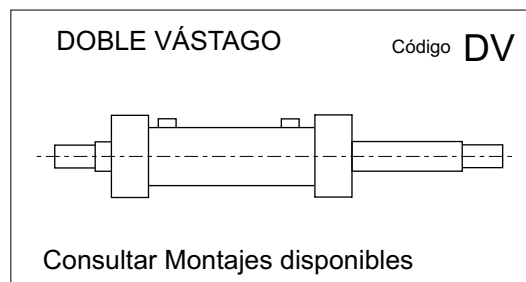
- 1 **HMS:** Serie de Cilindros Hidráulicos con tapa trasera soldada  
 HMSE: Cilindros con características especiales
- 2 **Diámetro Interior:** Ver Ref. 1 y Tabla de Dimensiones Generales
- 3 **Diámetro Vástago:** Ver Ref. 2 y Tabla de Dimensiones Generales
- 4 **Carrera en mm**
- 5 **Montaje:** Ver las opciones de Montaje. Agregar DV en caso de Doble Vástago
- 6 **Extremo de Vástago:**  
 RM: Rosca Macho  
 RH: Rosca Hembra  
 BS: Buje Soldado
- 7 **Tipo de Rosca:**  
 E: Estándar  
 X: Buje Soldado  
 R: Indicar Rosca (ejemplo: RM14x2)  
 Ver tabla Dimensiones Generales
- 8 **Posición conexiones en Cabezal Delantero y Tapa Trasera.** Ver Ref. 3.
- 9 **Sellos:** NR: Estándar  
 AT: Alta Temperatura

Referencia 1

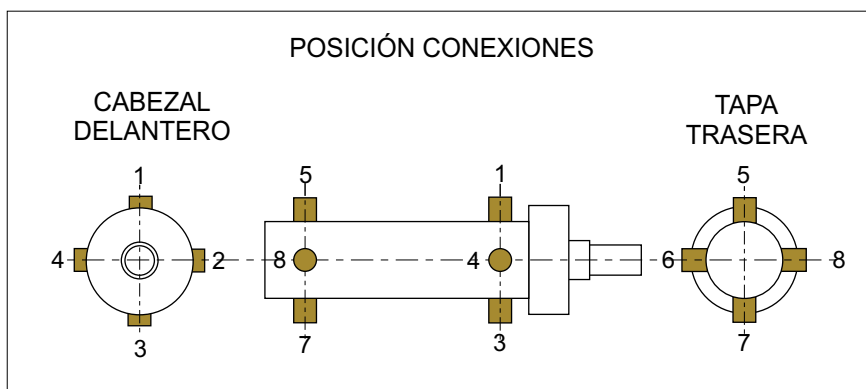
DIÁMETRO INTERIOR	
Diámetro (mm)	Código
38,1	0381
50,8	0508
63,5	0635
76,2	0762
82,5	0825
88,9	0889
101,6	1016
114,3	1143
127,0	1270
152,4	1524
203,2	2032
254,0	2540

Referencia 2

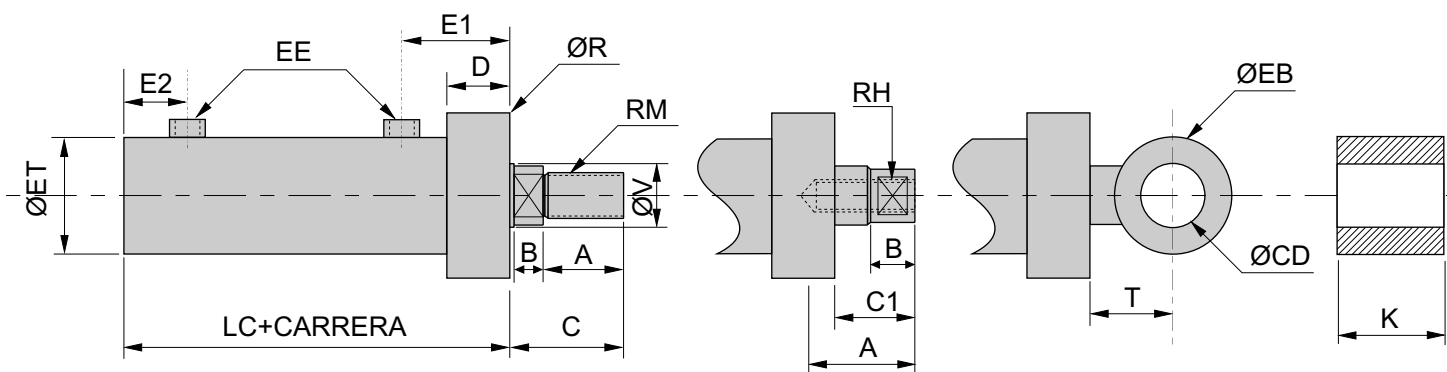
DIÁMETRO VÁSTAGO	
Diámetro (mm)	Código
19,0	0190
22,2	2220
25,4	2540
31,7	0317
38,1	0381
50,8	0508
63,5	0635
76,2	0762
82,5	0825
88,9	0889
101,6	1016
115,0	1150



Referencia 3

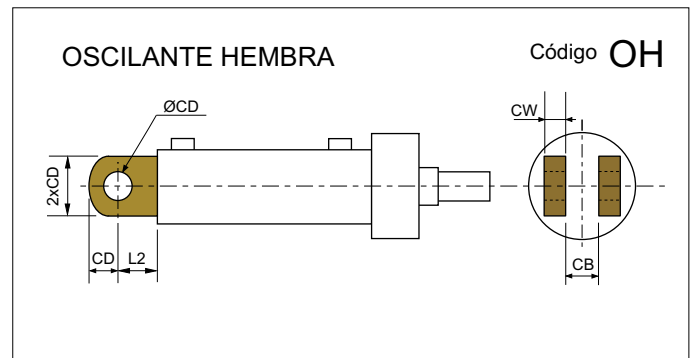
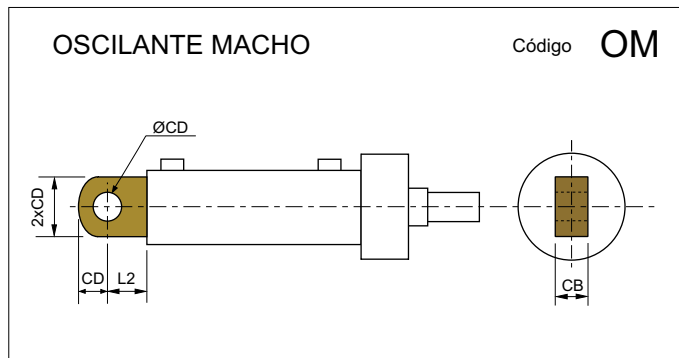
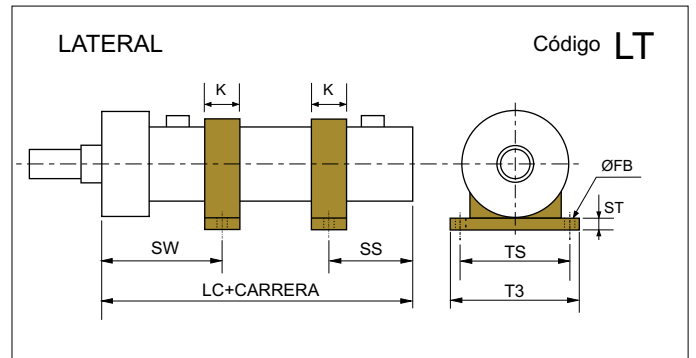
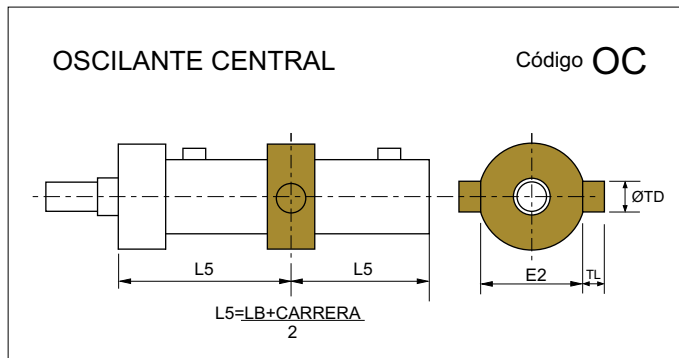
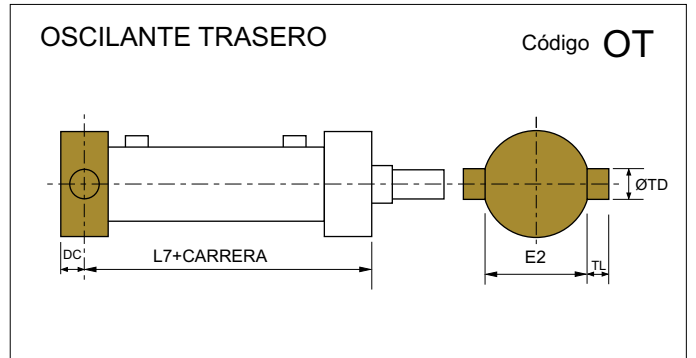
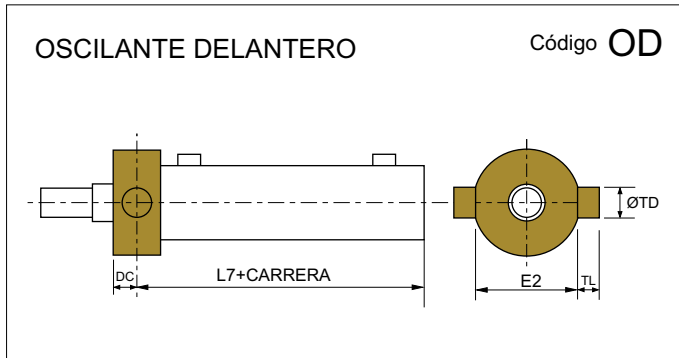
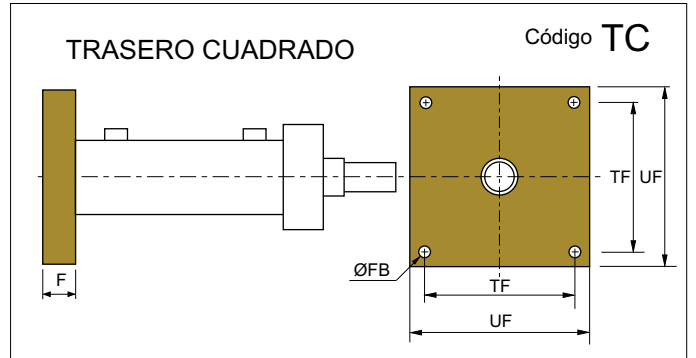
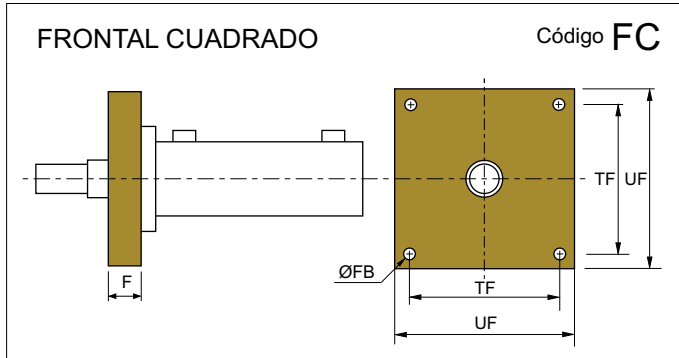
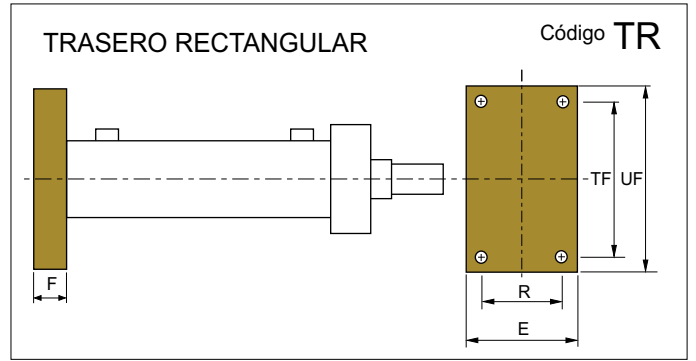
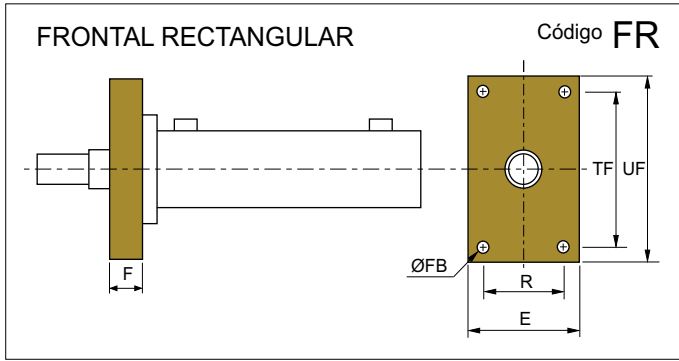


## Dimensiones Generales Cilindros HMS

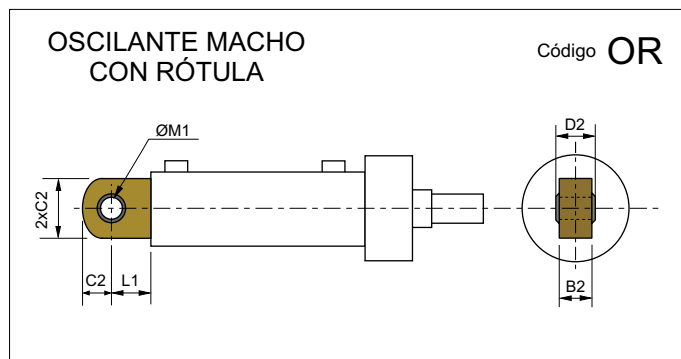


COTA (mm)	TIPO DE VÁSTAGO	DIÁMETRO INTERIOR CILINDRO (mm)											
		38,1	50,8	63,5	76,2	82,5	88,9	101,6	114,3	127,0	152,4	203,2	254,0
ØV Diámetro Vástago	1	19,0	22,2	25,4	31,7	31,7	38,1	44,4	44,4	50,8	63,5	76,2	88,9
	2	22,2	25,4	31,7	38,1	38,1	44,4	50,8	50,8	63,5	76,2	88,9	101,6
	3	25,4	31,7	38,1	44,4	50,8	50,8	63,5	63,5	76,2	88,9	101,6	115,0
RM Rosca Vástago Macho (UNF)	1	9/16"	5/8"	3/4"	1"	1"	1-1/8"	1-1/4"	1-1/4"	1-1/2"	2"	2-1/2"	3"
	2	5/8"	3/4"	1"	1-1/8"	1-1/8"	1-1/4"	1-1/2"	1-1/2"	2"	2-1/2"	3"	3-1/2"
	3	3/4"	1"	1-1/8"	1-1/4"	1-1/4"	1-1/2"	2"	2"	2-1/2"	3"	3-1/2"	4"
RH Rosca Vástago Hembra (UNF)	1	1/2"	5/8"	3/4"	7/8"	7/8"	1-1/8"	1-1/4"	1-1/4"	1-1/2"	1-7/8"	2"	2-1/2"
	2	5/8"	3/4"	7/8"	1-1/8"	1-1/8"	1-1/4"	1-1/2"	1-1/2"	1-7/8"	2"	2-1/2"	3"
	3	3/4"	7/8"	1-1/8"	1-1/4"	1-1/2"	1-1/2"	1-7/8"	1-7/8"	2"	2-1/2"	3"	3-1/4"
A Largo Rosca	1	25	25	30	40	40	45	50	50	60	70	80	90
	2	25	30	40	45	45	50	60	60	70	80	90	100
	3	30	40	45	50	50	60	70	70	80	90	100	120
B Toma para llave	1	13	13	13	15	15	18	20	20	23	25	28	33
	2	13	13	15	18	18	20	23	23	25	28	33	33
	3	13	15	18	20	20	23	25	25	28	33	33	33
C	1	43	43	48	60	60	68	75	75	88	100	113	128
	2	43	48	60	68	68	75	88	88	100	113	128	138
	3	48	60	68	75	75	88	100	100	113	128	138	158
C1		20	20	25	25	25	30	30	30	35	40	40	40
D		33	33	33	33	33	33	33	33	35	40	40	40
LC		126	130	135	150	150	150	150	150	150	185	265	300
ØET		48	60	76	89	95	101	114	127	141	168	219	273
ØR		58	72	89	102	114	116	128	141	152	185	235	290
EE (NPT)		3/8"	3/8"	3/8"	1/2"	1/2"	1/2"	1/2"	1/2"	3/4"	3/4"	3/4"	1"
E1		55	55	55	55	55	55	55	55	55	65	70	80
E2		17	17	17	17	17	17	17	17	17	17	40	40
T		25	30	35	40	40	40	45	45	55	65	70	80
K		30	35	45	55	60	60	70	70	85	100	120	130
ØEB		25	30	38	44	50	50	60	60	75	85	90	100
ØCD		12,70	15,80	19,10	22,22	25,40	25,40	31,80	31,80	38,10	44,45	50,80	63,50

## Opciones de Montaje Cilindros HMS



## Opciones de Montaje Cilindros HMS



COTA (mm)	DIÁMETRO INTERIOR CILINDRO (mm)											
	38,1	50,8	63,5	76,2	82,5	88,9	101,6	114,3	127,0	152,4	203,2	254,0
R	42	52	65	76	83	90	98	110	126	146	190	245
E	75	90	100	125	130	150	160	170	200	220	270	330
F	13	15	15	19	19	19	25	25	25	25	30	38
ØFB	9	10	12	14	16	16	17	17	20	27	34	40
TF	87	105	117	130	150	156	162	175	208	240	300	400
UF	110	130	143	165	180	187	195	215	250	286	360	480
TL	25	30	35	35	40	40	45	45	45	50	65	80
ØTD	25	30	35	35	40	40	45	45	45	50	65	80
L7	118	118	132	132	142	142	153	153	153	182	230	250
E2	75	90	100	115	130	135	140	160	175	215	280	355
DC	25	25	30	40	40	45	50	50	60	70	80	90
SW	90	90	100	100	100	100	100	100	110	120	120	120
SS	60	60	70	70	70	70	70	70	80	80	90	100
ST	13	19	25	25	25	32	32	32	32	38	44	57
K	19	19	25	25	31	31	38	38	44	50	60	75
TS	82	102	124	140	149	160	172	190	210	248	311	403
T3	120	127	159	176	185	200	216	240	255	305	381	487
C2	30	37	44	53	57	57	63	63	82	95	120	150
ØM1	15	20	25	30	35	35	40	40	45	50	70	80
L1	31	38	45	51	61	61	69	69	77	88	115	140
B2	16	19	23	28	30	30	35	35	40	40	55	60
D2	12	16	23	28	30	30	35	35	40	40	55	60
L2	22	28	35	40	45	45	58	58	62	70	80	90
ØCD	12,70	15,80	19,10	22,22	25,40	25,40	31,80	31,80	38,10	44,45	50,80	63,50
CB	16	19	25	31	38	38	45	45	50	50	63	76
CW	9	12	16	16	19	19	25	25	25	25	32	38

## Codificación Cilindros HMT

① HMT - 
 ② 0635 - 
 ③ 0318 - 
 ④ 0400 - 
 ⑤ FR - 
 ⑥ RM - 
 ⑦ E - 
 ⑧ 15 - 
 ⑨ NR - 
 ⑩ SA

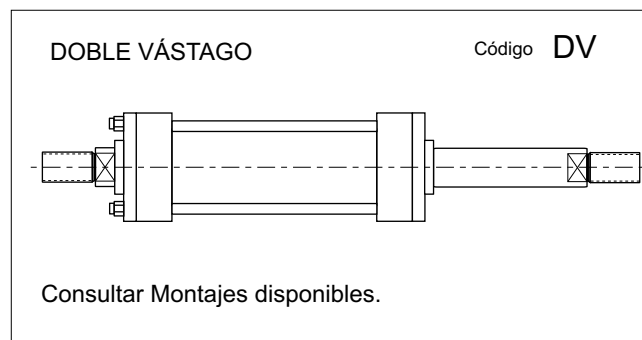
- ① HMT: Serie de Cilindros Hidráulicos con Tensores  
HMTE: Cilindros con características especiales
- ② Diámetro Interior: Ver Ref. 1 y Tabla de Dimensiones Generales
- ③ Diámetro Vástago: Ver Ref. 2 y Tabla de Dimensiones Generales
- ④ Carrera en mm
- ⑤ Montaje: Ver las opciones de Montaje. Agregar DV en caso de Doble Vástago
- ⑥ Extremo de Vástago:  
RM: Rosca Macho  
RH: Rosca Hembra
- ⑦ Tipo de Rosca:  
E: Estándar  
R: Indicar Rosca (ejemplo: RM14x2)  
Ver tabla Dimensiones Generales
- ⑧ Posición conexiones en Cabezal Delantero y Tapa Trasera. Ver Ref. 3.
- ⑨ Sellos: NR: Estándar  
AT: Alta Temperatura
- ⑩ Amortiguación: SA: Sin Amortiguación  
AT: Doble Amortiguación  
AD: Amortiguación Delantera  
DA: Amortiguación Trasera

Referencia 1

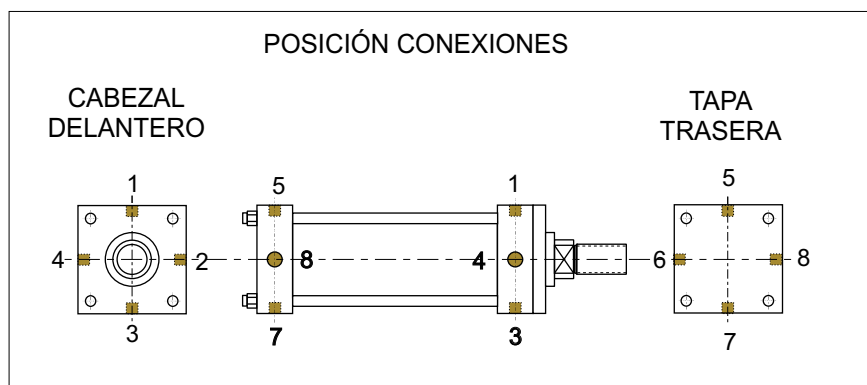
DIÁMETRO INTERIOR	
Diámetro (mm)	Código
38,1	0381
50,8	0508
63,5	0635
76,2	0762
82,5	0825
88,9	0889
101,6	1016
114,3	1143
127,0	1270
152,4	1524
203,2	2032
254,0	2540

Referencia 2

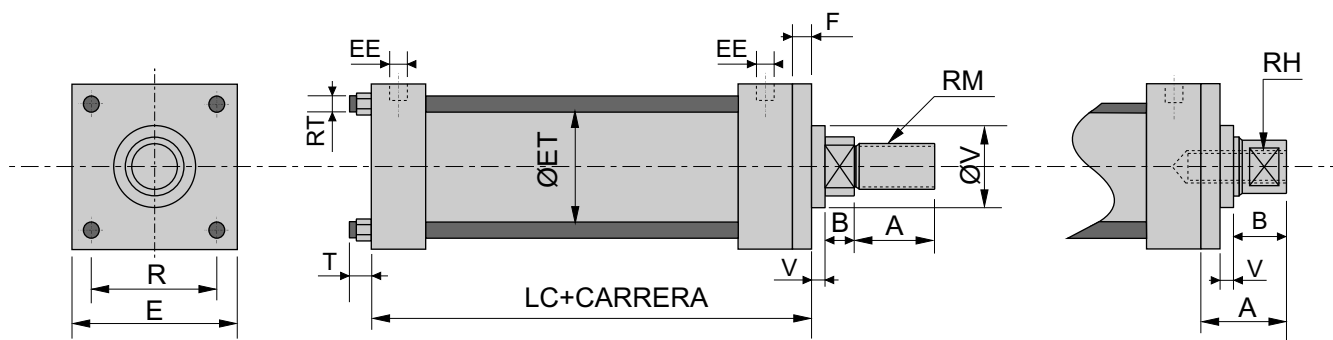
DIÁMETRO VÁSTAGO	
Diámetro (mm)	Código
16,0	0160
19,0	0190
22,2	2220
25,4	2540
31,8	0318
35,0	0350
38,1	0381
44,4	0444
50,8	0508
63,5	0635
76,2	0762
88,9	0889
101,6	1016
115,0	1150
125,0	1250



Referencia 3

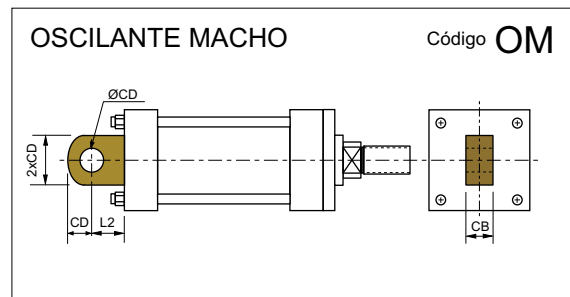
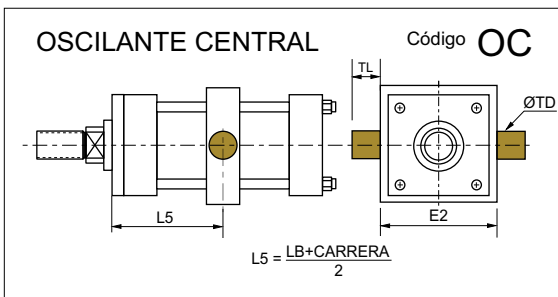
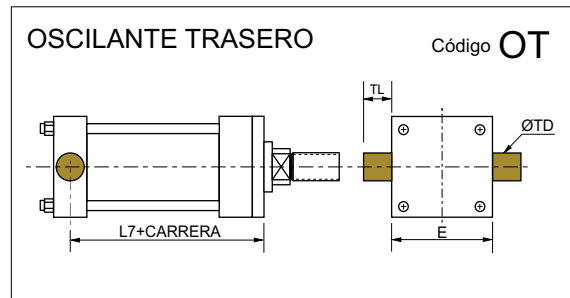
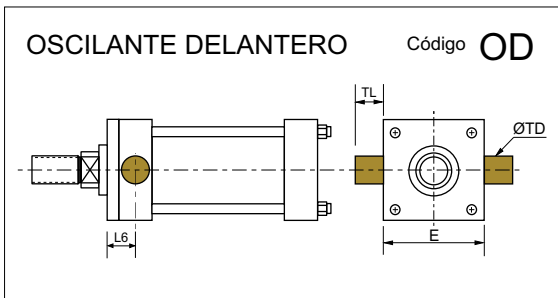
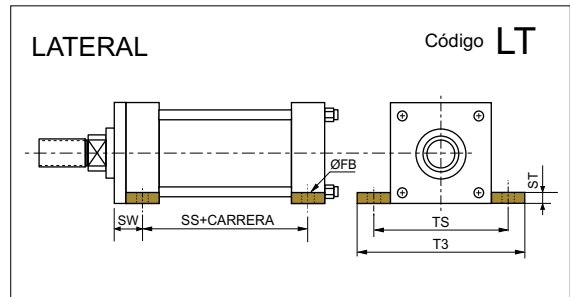
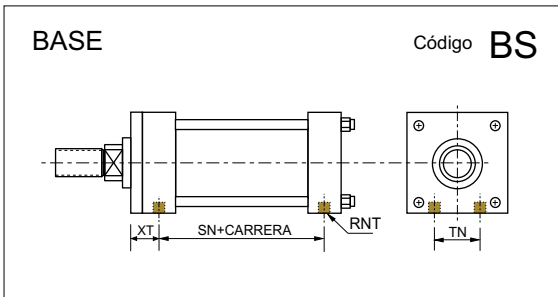
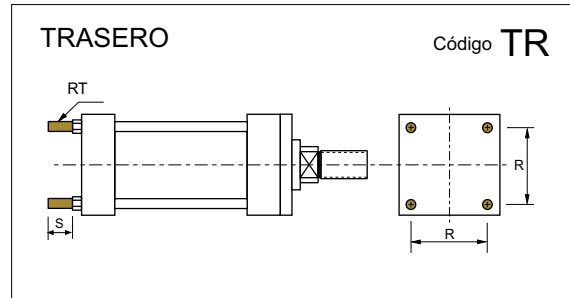
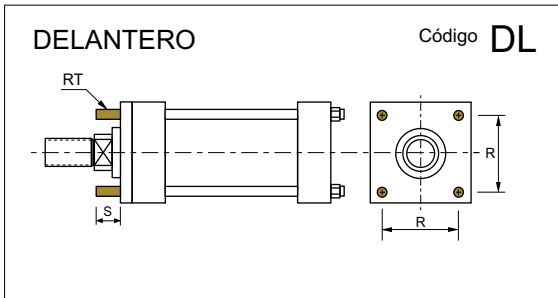
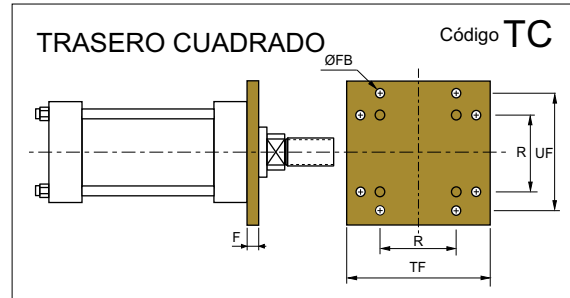
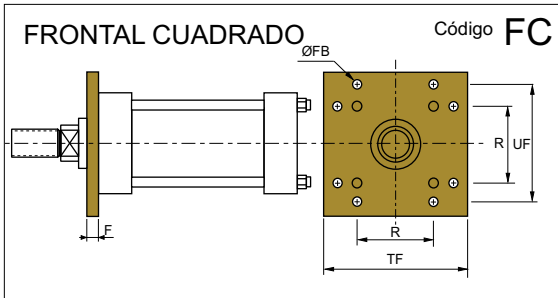
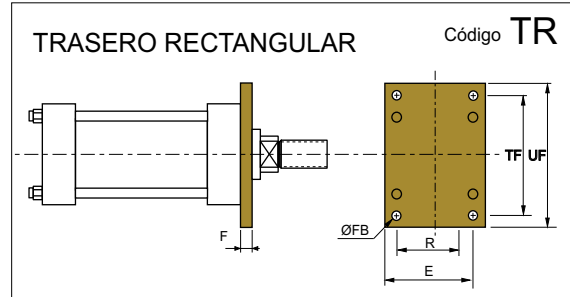
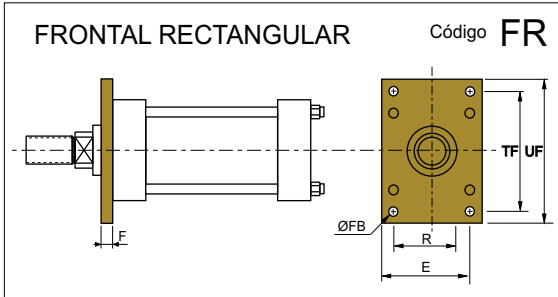


## Dimensiones Generales Cilindros HMT



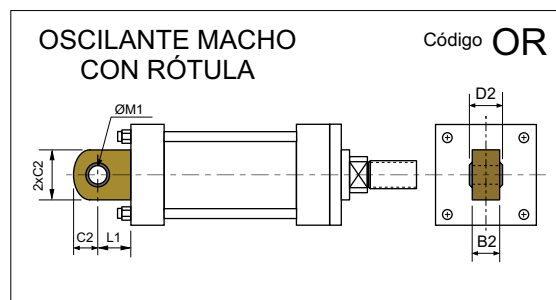
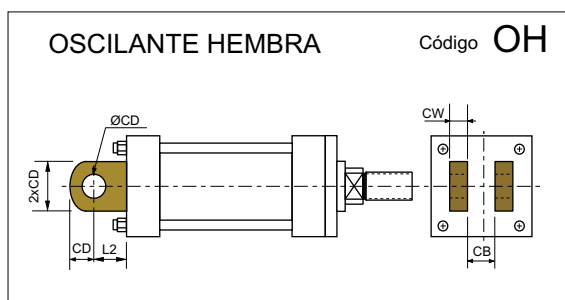
COTA (mm)	TIPO DE VÁSTAGO	DIÁMETRO INTERIOR CILINDRO (mm)											
		38,1	50,8	63,5	76,2	82,5	88,9	101,6	114,3	127,0	152,4	203,2	254,0
ØV Diámetro Vástago	1	16,0	22,2	25,4	31,75	35,0	38,1	44,45	44,45	50,8	63,5	88,9	88,9
	2	19,1	25,4	31,75	38,1	38,1	44,45	50,8	50,8	63,5	76,2	101,6	115,0
	3	25,4	35,0	35,0	44,45	44,45	50,8	63,5	63,5	76,2	88,9	125,0	125,0
RM Rosca Vástago Macho (UNF)	1	1/2"	3/4"	7/8"	1"	1-1/8"	1-1/4"	1-1/4"	1-1/4"	1-1/2"	2"	3"	3"
	2	5/8"	7/8"	1"	1-1/4"	1-1/4"	1-1/2"	1-1/2"	1-1/2"	2"	2-1/2"	3-1/2"	3-3/4"
	3	7/8"	1"	1-1/8"	1-1/2"	1-1/2"	1-3/4"	2"	2"	2-1/2"	3"	4"	4"
RH Rosca Vástago Hembra (UNF)	1	7/16"	5/8"	3/4"	7/8"	7/8"	1"	1"	1"	1-1/2"	1-7/8"	2"	2-1/2"
	2	1/2"	3/4"	7/8"	1"	1"	1-1/4"	1-1/4"	1-1/4"	1-7/8"	2"	2-1/2"	3"
	3	3/4"	7/8"	1"	1-1/4"	1-1/4"	1-1/2"	1-1/2"	1-1/2"	2"	2-1/2"	3"	3-1/4"
A Largo Rosca	1	19	30	28	38	41	45	50	50	57	76	89	89
	2	25	28	38	45	45	50	57	57	76	82	101	114
	3	28	41	41	50	50	57	76	76	82	89	140	140
ØB Diámetro de Localización	1	28	34	38	48	51	52	60	60	66	82	108	108
	2	32	38	48	52	52	60	66	66	82	95	120	133
	3	38	50	50	60	60	66	82	82	95	108	145	145
B Toma de Llave	1	10	12	13	14	15	16	19	19	22	25	25	25
	2	11	13	14	16	16	19	22	22	25	25	25	25
	3	13	15	15	19	19	19	25	25	25	25	25	25
V Localización	1	6	7	6	6	6	10	4	4	4	7	7	7
	2	8	7	10	10	10	10	7	7	7	7	7	7
	3	13	10	10	10	10	13	7	7	7	7	7	7
F		9	16	16	19	19	19	25	25	25	25	25	43
LB		127	134	137	158	159	169	169	169	181	213	267	351
T		10	11	13	13	15	15	16	18	20	22	27	35
RT (NF)		3/8"	3/8"	1/2"	1/2"	9/16"	9/16"	5/8"	5/8"	3/4"	1"	1-1/4"	1-1/2"
R		42	52	65	76	83	90	97	110	126	146	190	245
E		63	76	89	100	114	120	127	140	165	190	241	321
EE (NPT)		3/8"	3/8"	1/2"	1/2"	3/4"	3/4"	3/4"	3/4"	3/4"	1"	1-1/2"	1-1/2"
ØET		48	60	76	89	101	101	114	127	141	168	218	273

## Opciones de Montaje Cilindros HMT





## Opciones de Montaje Cilindros HMT



COTA (mm)	DIÁMETRO INTERIOR CILINDRO (mm)											
	38,1	50,8	63,5	76,2	82,5	88,9	101,6	114,3	127,0	152,4	203,2	254,0
XT	35	41	41	47	47	51	51	51	51	57	68	80
SN	73	73	76	89	89	95	95	108	108	130	168	232
TN	9	24	34	37	38	44	52	62	75	84	108	150
RNT (BSW)	3/8"	1/2"	5/8"	5/8"	3/4"	7/8"	1"	1"	1"	1-1/4"	1-1/2"	1-1/2"
S	35	46	46	46	59	59	59	70	80	92	114	120
RT (UNF)	3/8"	3/8"	1/2"	1/2"	9/16"	9/16"	5/8"	5/8"	3/4"	1"	1-1/4"	1-1/2"
R	42	52	65	76	83	90	97	110	126	146	190	245
E	63	76	89	100	114	120	127	140	165	190	241	321
F	9	16	16	19	19	19	25	25	25	25	25	43
∅FB	12	15	15	15	18	18	18	18	24	27	34	46
TF	88	105	118	133	150	156	162	175	208	240	300	403
UF	110	130	143	165	180	187	195	215	250	286	356	483
TL	25	35	35	35	45	45	45	45	45	50	76	90
∅TD	25,4	35	35	35	44,5	44,5	44,5	44,5	44,5	50,8	76,2	88,9
L6	32	38	38	40	45	48	48	48	48	54	64	89
L7	108	114	118	119	137	146	146	159	159	181	229	305
E2	76	89	102	112	127	135	140	160	178	216	280	355
SW	19	28,5	33,5	35	36,5	44,5	44,5	44,5	44,5	54	60	85
SS	99	92	86	105	105	102	102	102	115	130	172	224
ST	13	19	25	25	25	32	32	32	32	38	44	57
TS	82	102	124	140	149	160	172	190	210	248	311	403
T3	102	127	159	176	185	200	216	240	255	305	381	487
C2	30	37	44	53	57	57	63	63	82	95	120	150
∅M1	15	20	25	30	35	35	40	40	45	50	70	80
L1	31	38	45	51	61	61	69	69	77	88	115	141
B2	16	19	23	28	30	30	35	35	40	40	55	60
D2	12	16	20	22	25	25	28	28	32	35	49	55
L2	19	32	32	38	38	44	54	56	58	64	83	102
∅CD	12,7	19	19	22	25,4	25,4	35	38	44,5	50,8	76,2	89
CB	20	32	32	34	38	46	50	50	63	63	76	100
CW	12	16	16	16	19	25	25	31	31	31	38	50

# CILINDROS HIDRÁULICOS

## HIDROMOVE



**HM**  
**HIDROMOVE**